



# INTELLIGENT SMART READER SYSTEM

インテリジェント スマートリーダー システム

株式会社ゴール **GOAL** SINCE 1914

ホームページ: <https://www.goal-lock.com>

本社：〒532-0032 大阪市淀川区三津屋北2丁目16番6号  
 東京支店：〒108-0022 東京都港区海岸3丁目20番20号 ヨコソーレインボータワー10階  
 大阪支店：〒532-0032 大阪市淀川区三津屋北2丁目16番6号  
 富山支店：〒930-0161 富山市東老田355-6  
 札幌営業所：〒060-0906 札幌市東区北6条東3-3-1  
 仙台営業所：〒980-0802 仙台市青葉区二日町7-14-4  
 名古屋営業所：〒460-0013 名古屋市中区上前津1-14-11  
 広島営業所：〒733-0003 広島市西区三篠町3-23-2  
 高松営業所：〒761-8053 高松市西八ヶ町274-1  
 福岡営業所：〒812-0023 福岡市博多区奈良屋町10-3-201  
 沖縄営業所：〒902-0061 那覇市古島1-26-1-201

TEL(06)6309-1271(代) FAX(06)6302-0561  
 TEL(03)3452-6341(代) FAX(03)3452-6347  
 TEL(06)6308-5441(代) FAX(06)6308-5446  
 TEL(076)434-3971 FAX(076)434-3973  
 TEL(011)748-7603 FAX(011)748-7605  
 TEL(022)263-7851 FAX(022)263-7861  
 TEL(052)322-1971 FAX(052)331-5180  
 TEL(082)237-3381 FAX(082)237-3359  
 TEL(087)868-8842 FAX(087)868-8845  
 TEL(092)291-4747 FAX(092)291-4748  
 TEL(098)884-8080 FAX(098)884-8081

(230615JP)

カタログNo. **AtoM-11**

●このカタログの記載内容は2023年5月現在のものです。記載内容は、製品改良のため予告なしに変更することがありますのでご了承ください。  
 また、印刷の関係で、実物の色調と多少異なる場合がありますのでご了承ください。

AtoM-EG



BRS

住宅玄関用  
(戸建  
マンション)

耐ピッキング  
性能  
10分以上

耐かぎ穴  
壊し性能  
10分以上

耐サムターン  
回し性能あり

耐カム送り  
解錠性能あり

耐こじ破り  
性能あり



### ▶▶ 快適をアシスト



携帯機 (AtoM-Pocket) をポケットやカバンから取り出すことなく、外把手のボタンを押すだけで施錠することができます。(約1m以内)

※AtoM-Pocketと外把手の距離が約1m以内で操作できます。距離はあくまでも目安の数値で、使用環境により異なります。

※AtoM-Pocketの電池寿命は1日10回の使用で約1年半です。数値はあくまでも目安の数値で、使用環境により異なります。

### ▶▶ 安心をアシスト

#### ピッキング防止機能

キーまたはサムターンで1個目の電気錠を解錠後、2個目の電気錠を15秒以内に解錠しなければ、1個目の電気錠は自動的に施錠へ復帰します。この機能はピッキングやサムターン回し対策として有効です。

#### 誤操作防止機能

電気錠を電氣的に解錠後、30秒以内に開扉しなかった場合、自動的に施錠します。間違えて解錠した場合や、ボタンの誤操作による解錠時に施錠状態に復帰します。

#### 停電時および電池切れ対応

携帯機が電池切れの場合でも、非接触機能による施錠が可能です。電気錠が電池切れの場合でも、カバーを取り外すことでキーによる施錠が可能です。

電池切れ間近の携帯機を使用してハンズフリー機能またはリモコン機能で施錠すると、把手のLED表示でお知らせします。

また、電池電源仕様の場合電気錠が電池切れ間近の状態でも電氣的に施錠すると、把手のLED表示でお知らせします。

### ▶▶ 一般錠仕様もあります



電池電源仕様と切欠きが共通の一般錠仕様もあります。扉、枠の追加加工無しで電池電源仕様に交換可能なため、オプション販売に適しています。

※電池電源仕様とは外観が異なります。

**1** **上部シリンダー**  
(通常はカバーで隠れています)  
※下部シリンダーも同じ

シリンダー(鍵穴)の見えるタイプもあります。

**2** **LED表示**

- ・認証後、解錠時は赤施錠時は青に点灯します。
- ・携帯機、電気錠(電池電源仕様)の電池切れ間近を表示でお知らせします。

解錠時  
施錠時

**3** **電池電源仕様の場合**

単三アルカリ乾電池6本を電池ケースに入れて使用します。

※電池寿命は1日10回の操作(解錠動作と施錠動作で1サイクル)で約1年半です。数値はあくまでも目安の数値で、使用環境により異なります。

※電池ケースは上部錠前の上に取り付けられます。

**4** **施錠連動機能**

ワンアクションで2個の電気錠を施錠。室内側の上のサムターン(室外側からはキー)で施錠すると下の錠も連動で施錠します。

**安心設計**

下のサムターン(室外側からはキー)で施錠した場合、上の錠は連動しません。これは小さなお子様が悪意を持って下の錠を施錠してしまっても閉じ込められない為の安心設計です。

### カラーバリエーション



### 携帯機 AtoM-Pocket

ジャックナイフ型



V(GV)-BRS-U ケイタイキ

キータグ型



BRS-U キータグ

### 非接触キー FeliCaキー



GV-FS\*2キー



V-FS\*2キー



FS\*2キータグ



FSカード

※「FeliCa」は、ソニー株式会社の登録商標です。  
 ※「FS」は、フェリカネットワークス株式会社の登録商標です。

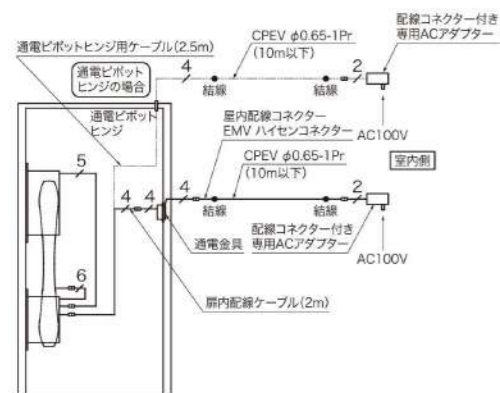
### 室内操作盤 RCB-AT100N (オプション)



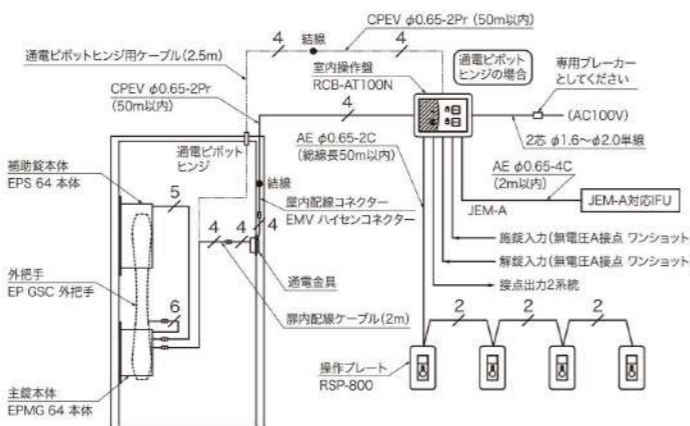
リビングなどの室内に設置することで、玄関の電気錠を施錠でき、また状態を確認することができます。その他、インターホンとの連携や操作プレートの増設も可能です。警備信号出力仕様もあります。(オプション)

### 基本構成図

#### 外部電源仕様



#### 外部電源仕様 (室内操作盤を使用する場合)



### ● AtoM-EG 電気錠 (EPB・EPG) ● 一般錠 (HP)

	電気錠 (EPB)	電気錠 (EPG)	一般錠 (HP)
バックセット	64mmのみ		
取付可能扉厚	36~43mm (以上~未満)		
装着可能シリンダー	V18, GV【オプションで各種キーシステムも可能】		
サムターン	TMサムターン(標準、上下共)【TME, TMB, TMK型サムターンも可能】		
仕上げ	シルバー(6600)、ゴールド(2720)、ブラック(8800)		
電源電圧	電池電源仕様: 単三アルカリ乾電池×6本   外部電源仕様: DC9V(専用ACアダプター使用)		—
使用周波数帯	2.4GHz, 125kHz(ハンズフリー操作) 2.4GHz(リモコン操作(外部電源仕様のみ)) 13.56MHz(非接触操作)		—
使用周囲温度/湿度	-10°C~+50°C/30~95%RH以下(氷結、結露なきこと) ※電池部除く		
防水性能	IPX3相当(室外側)		
電池寿命	1日10回操作(解錠動作と施錠動作で1サイクル)で約1年半(※ただし、使用環境による)		
登録可能ID数	最大20種		

### ● 携帯機 AtoM-Pocket (玄関・共用部共通)

定格	使用周囲温度	-10°C~+50°C
使用周囲湿度	80%RH以下(氷結、結露なきこと)	
保存環境温度/湿度	-10°C~+50°C/80%RH以下(氷結、結露なきこと。炎天下車中や直射日光等避けてください。)	
防水性能	IPX2相当	
使用電池	コイン形リチウム一次電池CR2032 1個(DC3V)	
電池寿命	1日10回操作で約1年半(※ただし、使用状況による)	
機能	ハンズフリー機能	玄関 携帯機を携帯した状態で外把手のボタンを押すだけで電気錠を施錠できます。 共用部 携帯機を携帯した状態でリーダーに近づいただけで自動ドアなどが開扉します。
	非接触機能	玄関 (電池電源仕様) 外把手のボタンを押し、携帯機を近づけると電気錠を施錠できます。 (外部電源仕様) 携帯機を外把手のボタンに近づけると電気錠を施錠できます。 共用部 携帯機をリーダーに近づけると自動ドアなどが開扉します。
	リモコン機能	玄関 (外部電源仕様のみ) 携帯機の施錠ボタン、解錠ボタンを押すことにより電気錠を施錠できます。 共用部 携帯機のボタンを押すことにより自動ドアなどが開扉します。

### ● 室内操作盤 RCB-AT100N

定格	電源入力	AC100V±10%(50/60Hz) 25VA以下
使用周囲温度	-10°C~+50°C	
使用周囲湿度	95%RH以下(氷結、結露なきこと)	
機能	接続機器	EPMG 64 本体 操作プレート RSP-800 HAインターフェイス JEM-Aインターフェイス、3回線装備
	操作・表示内容	LED表示 電源表示(緑)、開扉表示(赤)、施錠表示(青)、解錠表示(赤) 操作ボタン 施錠ボタン、解錠ボタン ブザー 操作音、エラー(施錠エラー・リーダー通信異常)発生警報、消音設定可、ただし消音設定時でもエラー発生時鳴動
機能	外部入力	施錠入力 無電圧接点入力(容量10V/10mA) 無電圧接点ワンショット 0.5秒以上ON 解錠入力 無電圧接点入力(容量10V/10mA) 無電圧接点ワンショット 0.5秒以上ON
	接点出力	無電圧A接点×2 (接点容量 DC30V/100mA) ※前パネルディスプレイスイッチでモード1~5 および出力1の遅延時間を選択 モード1 出力1 閉扉ON 出力2 施錠ON モード2 出力1 閉扉&施錠ON 出力2 防犯セットA接点出力 モード3 出力1 開扉or解錠ON 出力2 防犯セットB接点出力 モード4 出力1 閉扉&施錠ON 出力2 防犯セットB接点出力 モード5 出力1 解錠ON 出力2 防犯セットA接点出力 出力1遅延時間 0秒、3秒、5秒、7秒、10秒



ハンズフリーで便利なインテリジェントスマートリーダーBRSシステム。  
「安心」「安全」「快適」な暮らしをアシストします。

リーダー (標準型)



BRS-H\*2 B (黒)  
※露出取付用の面付ボックス (黒) もあります。



BRS-H\*2 W (白)

リーダー (近接型)



BRS-H\*2 SB (黒)  
※近接型は黒のみとなります。  
※露出取付用の面付ボックス (黒) もあります。

アンテナ (オプション)



BRS-ANT1

携帯機 AtoM-Pocket

住宅玄関用AtoM-EGと共通です。



V(GV)-BRS-U ケイタイキ

BRS-U キータグ

非接触リーダー



FRS-H\*2N

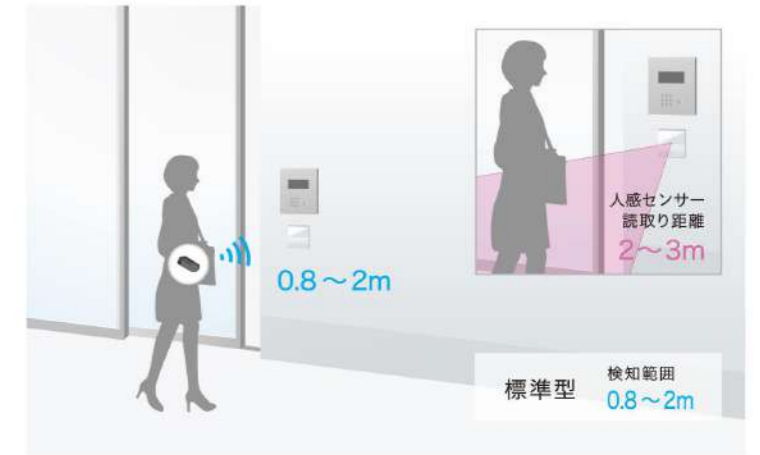


FRS-H\*3N

エントランス (駐車場などの共用部)

ハンズフリーでドアが自動解錠!

携帯機をカバンやポケットに入れたままでエントランスや共用部のオートドアを解錠 (または電気錠を解錠) できます。  
(標準型) 照合するとリーダーが青く点灯します。

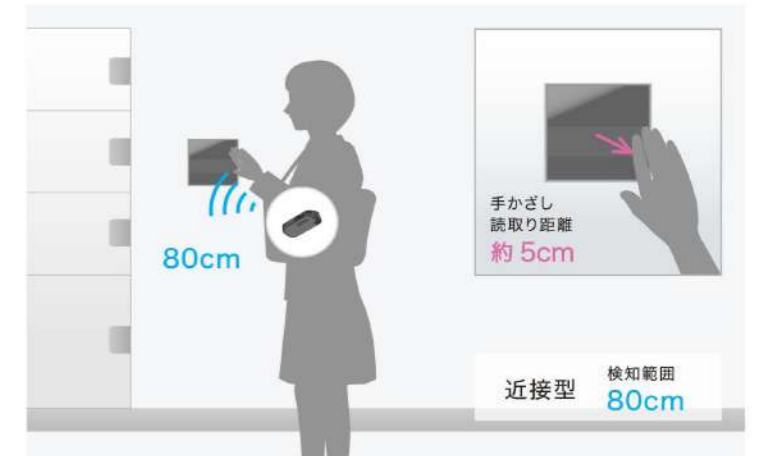


宅配ロッカー (連動可能)

宅配ロッカーが操作できる!

ハンズフリー (注) や非接触機能により、暗証番号の入力などは不要で宅配ロッカーの操作が可能になります。

※宅配ロッカーのメーカーにより操作方法は異なります。  
(注) 宅配ロッカーのようなご入居者様同士が近づく場所では誤作動防止のため、手をかざすことにより検出機能を作動する近接型をご利用ください。



エレベーター (連動可能)

エレベーターが自動で到着!

ハンズフリーや非接触機能により、エレベーターが到着し、住戸の階で自動で止まります。

※仕様によってシステム構成は異なります。



非接触機能、リモコン機能もあります。

非接触機能

携帯機をリーダーに近づけてオートドアを開けます。  
(または、電気錠を解錠します。)



リモコン機能

携帯機のリモコンボタンを押してオートドアを開けます。  
(または、電気錠を解錠します。)



● BRS-410 コントローラー

定格	電源入力	AC100V±10%(50/60Hz) 15VA以下
	使用周囲温度	-10℃～+40℃
	使用周囲湿度	80%RH以下(氷結、結露なきこと)
機能	BRSキー登録数	最大500種類 停電時でもデータは保持されます。 部屋番号(グループ番号)・個人番号はユーザー様管理とさせていただきます。
	追加・更新登録(自動登録)	自動登録更新(当社独自の特長です。) 新しいBRSキーを操作することにより、自動的にコントローラーの登録メモリに登録、または更新されます。登録したBRSキーの個別抹消はできません。
	リーダー接続系統数	1系統(最大配線長さ50m) 1系統の扉内外に各1台、合計2台設置できます。
	制御用接点出力	無電圧A接点×1(接点容量DC30V/0.5A) オートドア開扉用、エレベーター呼出出力として、または電気錠制御盤へ電気錠解錠信号として使用します。

● BRS-601、602 コントローラー

定格	電源入力	AC100V±10%(50/60Hz) 30VA以下 D種接地必要
	使用周囲温度	-10℃～+50℃
	使用周囲湿度	80%RH以下(氷結、結露なきこと)
機能	BRSキー登録数	最大1500室 1室あたり12人(最大登録数は18,000人) 停電時でもデータは保持されます。 部屋番号(グループ番号)・個人番号はユーザー様管理とさせていただきます。
	追加・更新登録(自動登録)	自動登録更新(当社独自の特長です。) 新しいBRSキーを操作することにより、自動的にコントローラーの登録メモリに登録、または更新されます。登録したBRSキーの個別抹消はできません。
	リーダー接続系統数	BRS-601 2系統(最大配線長さ各1000m) BRS-602 2系統×2(最大配線長さ各1000m) リーダーを2系統接続可能です。 1系統の扉内外に各1台、合計2台設置できます。
	通信出力	BRS-601 RS422A×2ch BRS-602 RS422A×2ch×2 BRSキーが操作されたゲート番号、操作キーの部屋番号、個人番号を出力します。宅配ロッカーなど別途システムと連動することができます。

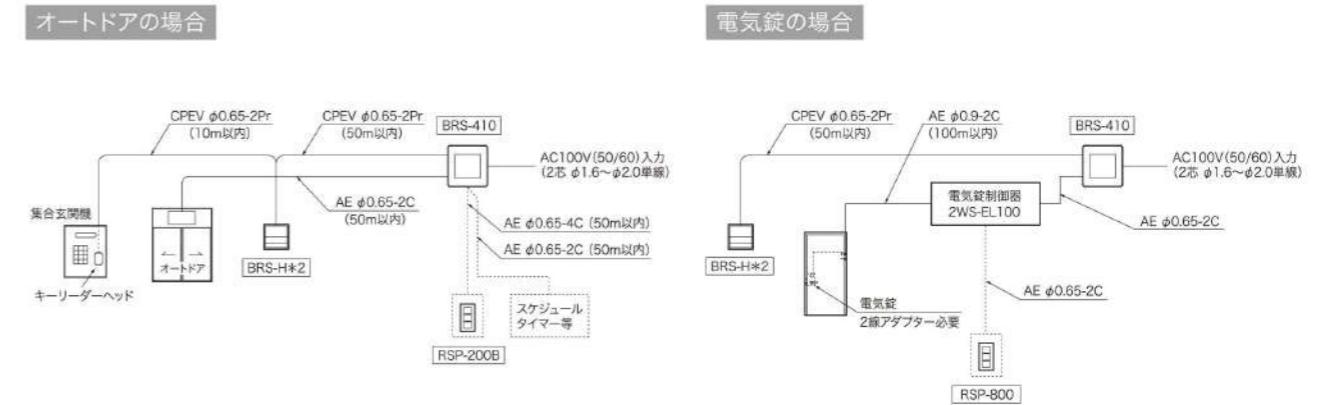
● BRS-700 コントローラー

定格	電源入力	AC100V±10%(50/60Hz) 100VA以下 D種接地必要
	使用周囲温度	-10℃～+50℃
	使用周囲湿度	80%RH以下(氷結、結露なきこと)
機能	ID登録数	最大1500室 1室あたり12人(最大登録数は18,000人) 停電時でもデータは保持されます。 部屋番号(グループ番号)・個人番号はユーザー様管理とさせていただきます。
	追加・更新登録(自動登録)	自動登録更新(当社独自の特長です。) ※手動登録更新も可能 新しいBRSキーを操作することにより、自動的にコントローラーの登録メモリに登録、または更新されます。
	リーダー接続系統数	6系統(最大配線長さ各1000m) リーダーを6系統接続可能。1系統の扉内外に各1台、合計2台設置できます。 ※オプションの2ch・4ch増設基板を設置することで最大10系統まで増設可能。また、増設コントローラーを設置することで最大30系統まで増設可能です。
	通信出力	RS422A×4ch BRSキーが操作されたゲート番号、操作キーの部屋番号、個人番号を出力します。この信号により宅配ロッカーの操作など別途システムと連動することができます。

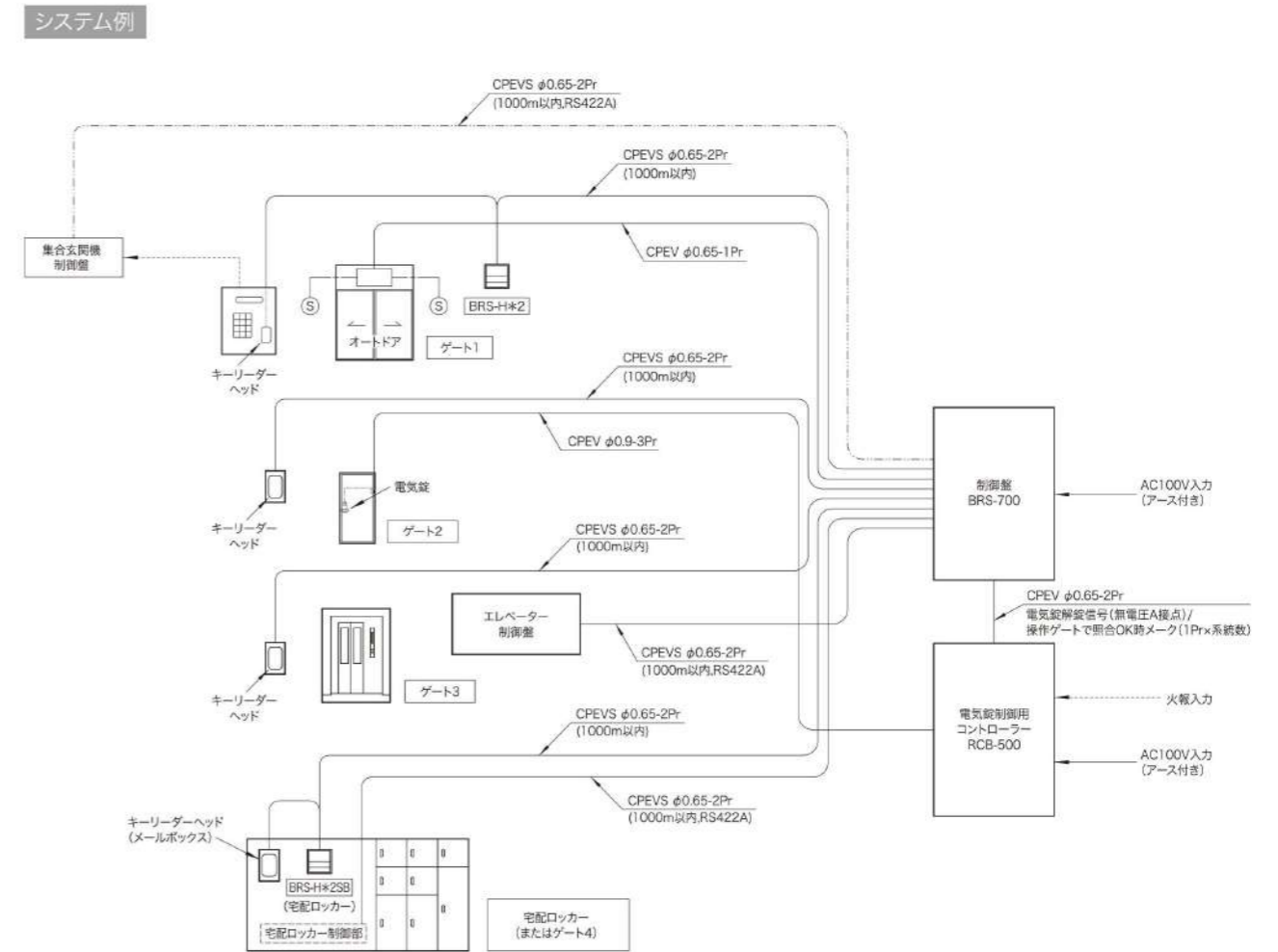
● リーダーBRS-H\*2B(W)(標準型)、BRS-H\*2SB(近接型)

定格	使用周囲温度	-10℃～+50℃	
	使用周囲湿度	80%RH以下(氷結、結露なきこと)	
	防水性能	IPX3相当(露出部のみ)	
機能	リーダーの読取り距離	ハンズフリー操作 標準型 0.8～2m 近接型 約5cm	(注) 読取り距離はあくまでも目安の数値で、リーダーの設置条件(隠ぺい式など)や携帯機や非接触キーの操作方向などにより多少変わります。 リモコン操作の感度は調整可能(約0.5m～8m)
		非接触操作 カード:リーダー表面から約3cm カード以外:リーダー表面から約1cm	
		リモコン操作 約5m	
	機能切り替え	マルチリーダー機能の切り替え	ハンズフリー操作、非接触操作、リモコン操作の各有効/無効をディップスイッチで設定可能。
操作、警報表示	LED表示(赤、青色) ブザー	読取り正常/異常や各種エラーを表示します。	

基本構成図 (BRS-410の場合)



基本構成図 (BRS-700の場合)

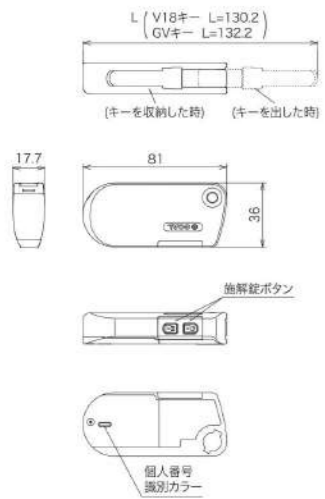






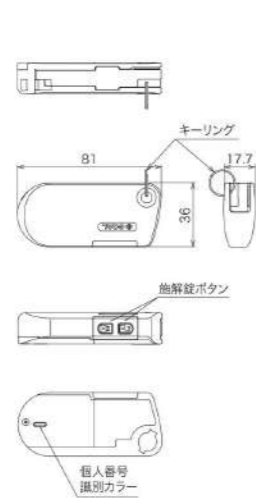
携帯機 (ジャックナイフ型)

- V(GV)-BRS-U ケイタイキ (V18キー、GVキー)



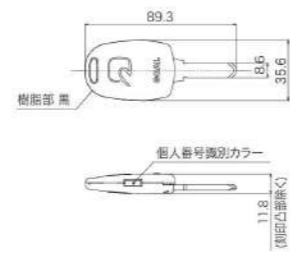
携帯機 (キータグ型)

- BRS-U キータグ

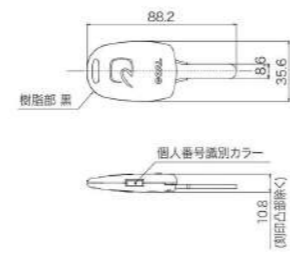


非接触キー (FeliCaキー)

- GV-FS\*2キー



- V-FS\*2キー



- FS\*2キータグ



- FSカード

材質:プラスチック 厚さ:約0.76mm

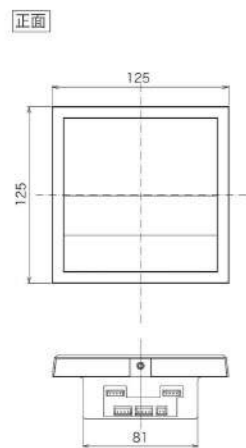


※「FeliCa」は、ソニー株式会社の登録商標です。  
※「FS」は、フェリカネットワークス株式会社の登録商標です。

リーダー

- BRS-H\*2 B(黒)
- BRS-H\*2 W(白)
- BRS-H\*2 SB(黒)

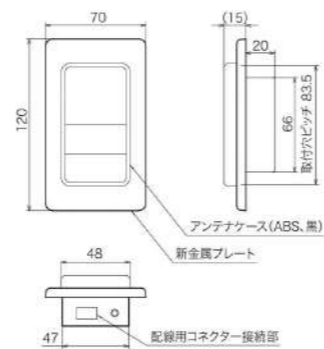
2個用スイッチボックス(カバー付)に取付可能です。



(注)奥行きスペースは40mm以上確保ください。

アンテナ(オプション)

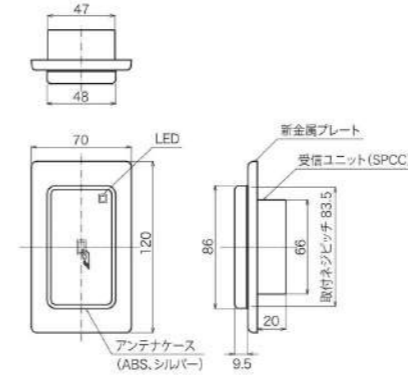
- BRS-ANT1



非接触リーダー

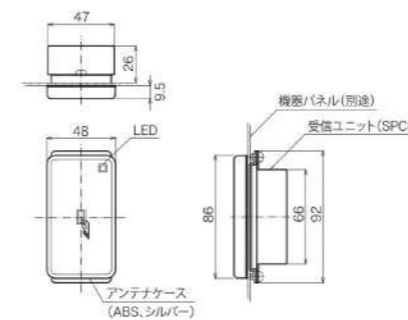
- FRS-H\*2 N

1個用スイッチボックスに取付可能です。

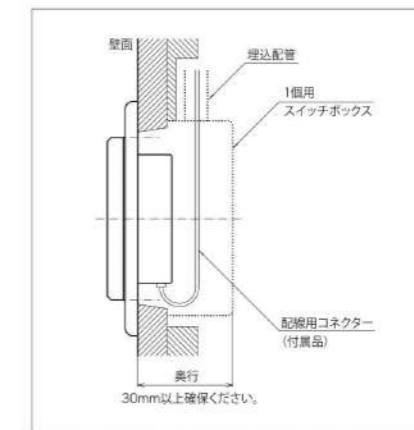


- FRS-H\*3 N

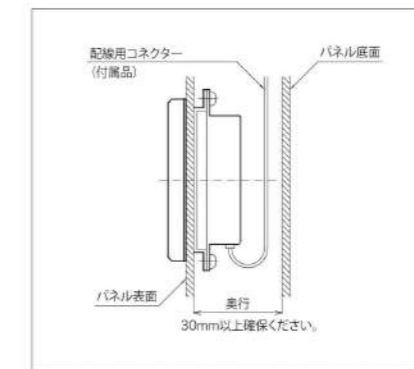
(集合玄関機や宅配ロッカーなどのパネルへの取付用)



〈施工例〉(壁面への取付例)

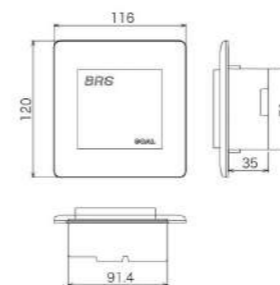


〈施工例〉(パネル)



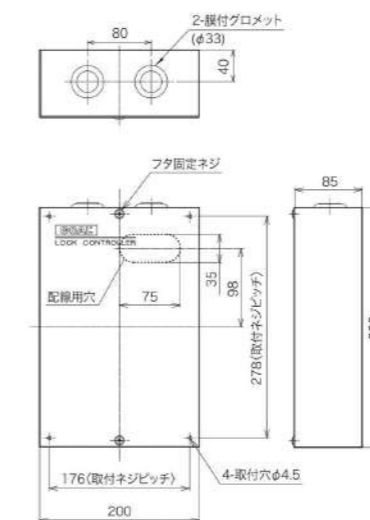
コントローラー

- BRS-410



- BRS-601, 602

仕上色:マンセル 2.5Y-9/1



- BRS-700

仕上色:マンセル 2.5Y-9/1

